

Mighty⁺

MEDIC

Πιστοποιημένη Συσκευή Ατμοποίησης
με Σήμανση CE0123

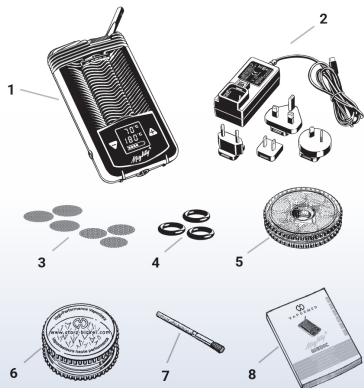


ΟΔΗΓΙΕΣ ΧΡΗΣΗΣ

Η πιστοποιημένη συσκευή MIGHTY+ MEDIC είναι μια φορητή ατμοποιητική συσκευή που λειτουργεί με μπαταρία και φέρει Μονάδα Ψύξης. Διαθέτει επιπλέον μια ψηφιακή οθόνη με ένδειξη απαιτούμενης και πραγματικής θερμοκρασίας, καθώς και κατάσταση μπαταρίας.

Εξοπλισμός

Η πιστοποιημένη συσκευή MIGHTY+ MEDIC αποτελείται από τα παρακάτω στοιχεία/παραδοτέα.



1. Ατμοποιητής MIGHTY+ MEDIC. 2. USB-C Supercharger (αντικαθιστά το παλιό τροφοδοτικό). 3. 3 τμχ. Κανονικό Κόσκινο (μικρό) & 3 τμχ. Μεγάλο Κόσκινο (μικρό). 4. 3 τμχ. Στεγανοποιητικός Δακτύλιος Πλάτου (μικρός). 5. 1 τμχ. Γεμιστήρας για Κάψουλες Δοσολογίας. 6. 1 τμχ. Μύλος Ανθέων Κάνναβης. 7. 1 τμχ. Πινέλο Καθαρισμού. 8. Οδηγίες Χρήσης.



1. Θάλαμος πλήρωσης. 2. Επιστόμιο. 3. Ένδειξη πραγματικής θερμοκρασίας. 4. Πλήκτρο θερμοκρασίας «πlus» (+). 5. Υποδοχή Φόρτισης USB-C. 6. Ένδειξη απαιτούμενης θερμοκρασίας. 7. Κατάσταση φόρτισης μπαταρίας. 8. Εργαλείο θαλάμου πλήρωσης (στη βάση της συσκευής). 9. Διακόπτης ON/OFF. 10. Πλήκτρο θερμοκρασίας «μεινός» (-). 11. Μονάδα ψύξης.

Φόρτιση της μπαταρίας

Πριν από την πρώτη χρήση της συσκευής, είναι απαραίτητο να φορτιστεί πλήρως η μπαταρία. Συνδέστε το καλώδιο USB-C στην υποδοχή της συσκευής και στη συνέχεια το τροφοδοτικό στην πρίζα. Η οθόνη φωτίζεται και ο ατμοποιητής MIGHTY+ MEDIC δονείται σύντομα. Η ένδειξη φόρτισης της μπαταρίας αναβοσβήνει κατά τη διάρκεια της διαδικασίας. Όταν η μπαταρία φορτιστεί πλήρως, η ένδειξη παύει να αναβοσβήνει και εμφανίζονται σταθερά και τα έξι πεδία. Η συσκευή υποστηρίζει ταχεία φόρτιση (Supercharge), επιτρέποντας την ταχύτερη αναπλήρωση της μπαταρίας. Μετά την ολοκλήρωση, αποσυνδέστε το τροφοδοτικό από την πρίζα και στη συνέχεια το καλώδιο από τον ατμοποιητή MIGHTY+ MEDIC.

Αυτόματη απενεργοποίηση

Για την εξοικονόμηση ενέργειας, ο ατμοποιητής MIGHTY+ MEDIC απενεργοποιείται αυτόματα τρία λεπτά μετά το τελευταίο πάτημα πλήκτρου ή την τελευταία εφαρμογή. Η απενεργοποίηση σηματοδοτείται από μια σύντομη δόνηση. Μπορείτε να κάνετε επαναφορά (reset) του

χρόνου απενεργοποίησης πατώντας σύντομα οποιοδήποτε πλήκτρο κατά τη διάρκεια της λειτουργίας.

Μύλος ανθέων κάνναβης

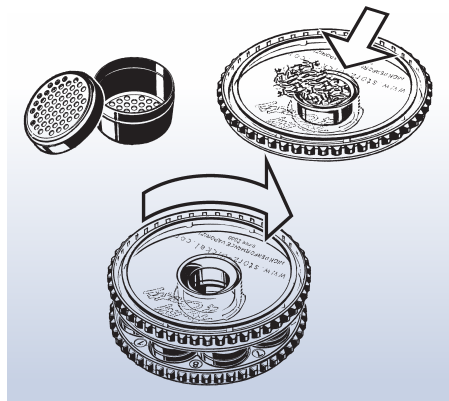
Τοποθετήστε μια ποσότητα σε μέγεθος φουντουκιού από ξηρά άνθη φαρμακευτικής κάνναβης (*Cannabis Sativa L.*) στον Μύλο ανθέων κάνναβης και στρίψτε τον Μύλο ανθέων κάνναβης περίπου 4-5 φορές δεξιά-αριστερά για να τεμαχιστούν τα άνθη. Στη συνέχεια, ζυγίστε με ακρίβεια την ποσότητα των τεμαχισμένων ανθέων που σας έχει συνταγογραφηθεί από τον θεράποντα ιατρό.



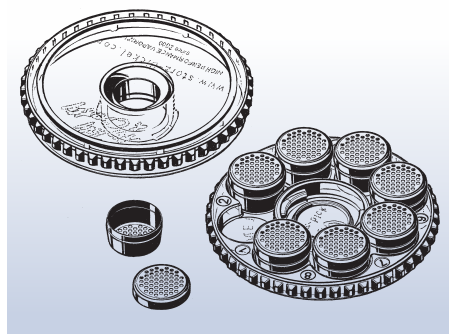
Τεμαχισμός ξηρών ανθέων φυτού κάνναβης με μύλο ανθέων κάνναβης

Κάψουλες δοσολογίας (μιας χρήσης) και γεμιστήρας

Αφού ζυγίσετε τη δόση τεμαχισμένων ανθέων κάνναβης που σας έχει συνταγογραφήσει ο γιατρός σας, γεμίστε την σε κάψουλα δοσολογίας με τη βοήθεια του καπακιού του γεμιστήρα (κοάνη) και τοποθετήστε το καπάκι της κάψουλας δοσολογίας. Η διαδικασία γεμίματος συνεχίζεται ώσπου να έχει γεμίσει ο επιθυμητός αριθμός καψουλών δοσολογίας και στη συνέχεια μπορεί να γίνει η τοποθέτησή τους στον γεμιστήρα. Ο γεμιστήρας χωράει έως και οκτώ κάψουλες δοσολογίας. Έπειτα ο γεμιστήρας μπορεί να κλείσει με το καπάκι, περιστρέφοντας το καπάκι δεξιόστροφα.



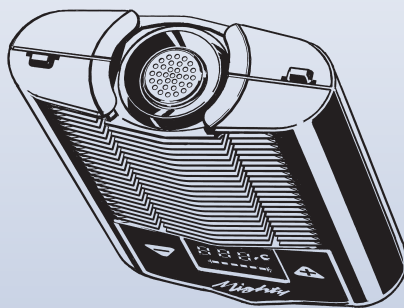
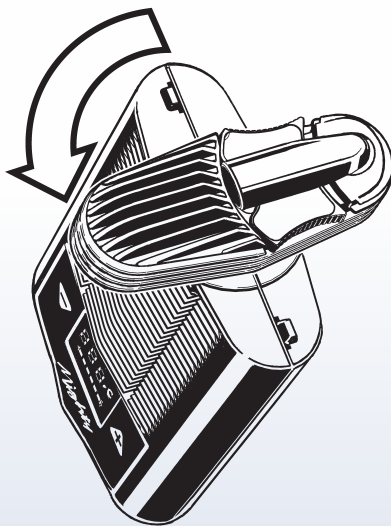
Κάψουλα δοσολογίας κατά το γέμισμα με το καπάκι του γεμιστήρα (κοάνη) και τοποθέτηση του καπακιού στο γεμιστήρα



Κάψουλες δοσολογίας με γεμιστήρα

Τοποθέτηση των καψουλών δοσολογίας

Αρχικά, αφαιρέστε τη μονάδα ψύξης με στροφή 90° προς τα αριστερά. Στη συνέχεια, τοποθετήστε τη γεμισμένη με τη συνιστώμενη δόση κάψουλα δοσολογίας με το καπάκι προς τα επάνω μέσα στον θάλαμο πλήρωσης του ατμοποιητή και τοποθετείστε ξανά τη μονάδα ψύξης στρέφοντάς την 90° προς τα δεξιά.



Αφαίρεση μονάδας ψύξης και τοποθέτηση της κάψουλας δοσολογίας στο θάλαμο πλήρωσης

Προθέρμανση

Ο ατμοποιητής MIGHTY+ MEDIC προσφέρει τρία προκαθορισμένα επίπεδα θερμοκρασίας:

- Βασική θερμοκρασία: 180°C.
- Ενισχυμένη θερμοκρασία (Booster): +15°C πάνω από τη βασική (αντιστοιχεί σε 195°C).
- Υπερενισχυμένη θερμοκρασία (Superbooster): +15°C πάνω από την ενισχυμένη (αντιστοιχεί σε 210°C).

Κατά την ενεργοποίηση της συσκευής συνιστάται η προθέρμανση του ατμοποιητή MIGHTY+ MEDIC με τοποθετημένη κάψουλα δοσολογίας και μονάδα ψύξης. Ο ατμοποιητής ενεργοποιείται πατώντας τον πορτοκαλί διακόπτη (ON/OFF) για τουλάχιστον μισό δευτερόλεπτο και επιβεβαιώνει την ενεργοποίηση με μια σύντομη δόνηση. Η επίτευξη της ρυθμισμένης απαιτούμενης θερμοκρασίας σηματοδοτείται από σύντομη διπλή δόνηση.

Εφαρμογή και εισπνοή

Συνιστάται η αρχική εισπνοή να γίνεται στη βασική θερμοκρασία (180°C). Όταν ο ατμοποιητής MIGHTY+ MEDIC φτάσει στην καθορισμένη θερμοκρασία, τραβήξτε το επιστόμιο προς τα έξω και ξεκινήστε την εισπνοή. Μπορείτε να ορίσετε την επιθυμητή θερμοκρασία ανά πάσα στιγμή χρησιμοποιώντας τα πλήκτρα «+» και «-».

Τεχνική εισπνοής

Τοποθετήστε το επιστόμιο ανάμεσα στα χείλη και εισπνεύστε για μερικά δευτερόλεπτα ομοίμορφα και αργά, μέχρι το μισό της αναπνευστικής σας ικανότητας. Κρατήστε τον αέρα για μερικά δευτερόλεπτα και εκπνεύστε αργά. Η δράση των κανναβινοειδών αρχίζει συνήθως μετά από 1-2 λεπτά και διαρκεί περίπου 2-4 ώρες.

Λειτουργίες Booster

Όταν εξασθενίσουν οι ατμοί, ενεργοποιήστε την Ενισχυμένη λειτουργία (Booster) με διπλό κλικ στον πορτοκαλί διακόπτη (ON/OFF). Η θερμοκρασία θα αυξηθεί κατά 15°C. Όταν οι ατμοί εξασθενίσουν ξανά, ενεργοποιήστε την Υπερενισχυμένη λειτουργία (Superbooster) με τριπλό κλικ στον πορτοκαλί διακόπτη (ON/OFF). Η θερμοκρασία θα ανέλθει στους 210°C. Μόλις δεν εμφανίζονται πλέον αναγνωρίσιμοι ατμοί κατά την εκπνοή στους 210°C, η κάψουλα δοσολογίας έχει αναλωθεί.

Τέλος της εισπνοής

Απενεργοποιήστε τον ατμοποιητή MIGHTY+ MEDIC πατώντας τον πορτοκαλί διακόπτη (ON/OFF) για τουλάχιστον μισό δευτερόλεπτο (επιβεβαίωση με σύντομη δόνηση).

Προσοχή: Βεβαιωθείτε ότι η συσκευή έχει κρυώσει πλήρως πριν την ανοίξετε.

Στη συνέχεια: Αφαιρέστε τη μονάδα ψύξης από τον ατμοποιητή MIGHTY+ MEDIC στρέφοντάς την 90° αριστερά. Απομακρύνετε την κάψουλα δοσολογίας από τον θάλαμο πλήρως. Απορρίψτε το περιεχόμενο της κάψουλας στα οικιακά απορρίμματα.

Για λεπτομερείς οδηγίες χρήσης, συντήρηση και καθαρισμό, ανατρέξτε στο πλήρες εγχειρίδιο οδηγιών που συνοδεύει τη συσκευή MIGHTY+ MEDIC.

Βιβλιογραφία:

VAPORMED MIGHTY+ MEDIC Οδηγίες Χρήσης:
<https://www.vapormed.com/en/amfile/file/download/file/631/>



Κατασκευαστής

Storz & Bickel GmbH

In Grubenäcker 5-9 78532 Tuttlingen,
Γερμανία

Διανομέας

Lavipharm Hellas A.E.

Οδός Αγίας Μαρίας, 190 02, Παιανία Αττικής,
Τηλ: 210 6691 000

FSC LOGO